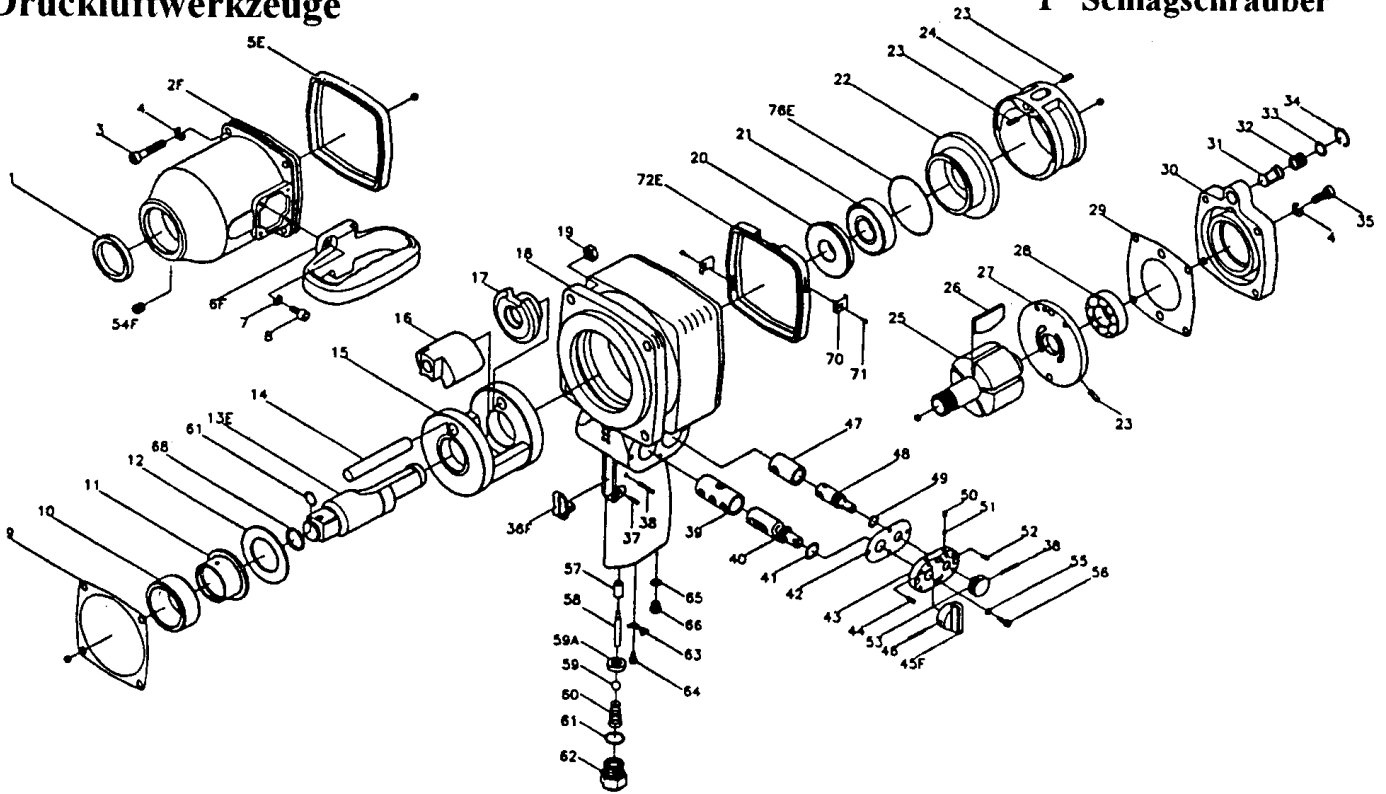


Druckluftwerkzeuge

1" Schlagschrauber



Pos.	Teil-Nr.:	Bezeichnung	Pos.	Teil-Nr.:	Bezeichnung
1	19013245	Radialdichtring	37	18487-36	Vorspannstift
2F	19013255	Schlagwerkgehäuse	38	19013250	Vorspannstift
3	18487-10	Schraube (4)	39	18487-82	Umsteuerbuchse
4	18487-11	Federscheibe (8)	40	18487-33	Umsteuerventil
5E	19013247	Gummischutzring	41	18487-48	O-Ring
6F	19013256	Seitlicher Handgriff	42	18487-52	Ventildichtung
7	18487-13	Federscheibe (4)	43	18487-58	Ventil-Basisplatte
8	18487-12	Schraube (4)	44	18487-57	Vorspannstift
9	18487-21	Dichtung	45F	19013259	Umsteuerhebel
10	19013260	Buchse	46	18487-59	Vorspannstift
11	18487--4	Buchse	47	18487-84	Reglerbuchse
12	19013229	Zwischenscheibe	48	18487-55	Mengenreglerventil
13E	19013236	Spindel	49	19013258	O-Ring
14	19013248	Spindel 6"	50	18487-39	Feder (2)
15	18487-17	Zylinderstift	51	18487-25	Ventil-Arretierkugel (2)
16	18487--9	Käfig	52	18487-56	Vorspannstift
17	18487-18	Kupplungsstück	53	18487-26	Luftmengenregler
18	18487-19	Nockensteuerhülse	54F	18487-62	Fettschraube
19	18487-22	Motorgehäuse	55	19013231	Federscheibe (4)
20	19013249	Mutter (4)	56	18487-61	Schraube (4)
21	19013230	Kugellager-Abdeckung	57	18487-83	Ventilbuchse
22	18487-63	Kugellager	58	19013232	Ventilstößel
23	18487-64	Vorderer Rotordeckel	59	19013233	Kugel
24	18487-68	Zylinderstift (3)	59A	19013253	Buchse
25	18487-67	Rotorbuchse	60	18487-45	Ventilfeder
26	18787-66	Rotor	61	18487-37	O-Ring
27	18487-65	Rotorblatt (5)	62	19013238	Luftanschluß
28	18487-70	Hinterer Rotordeckel	63	18487-50	Arretierung
29	18487-71	Kugellager	64	18487-51	Schraube (2)
30	18487-72	Dichtung	65	19013251	O-Ring
31	18487-74	Gehäusedeckel	66	18487-42	Ölschraube
32	18487-78	Auspuffdeflektor	68	19013252	Schlüsselkopfhaltering
33	18487-79	Feder	70	19013254	Federring (2)
34	18487-80	Federführung	71	19013239	Schraube (2)
35	18487-81	Sprengring	72E	19013240	Gummischutzring
36F	18487-77	Schraube (4)	76E	19013244	O-Ring
37F	19013257	Betriebsdrücker			